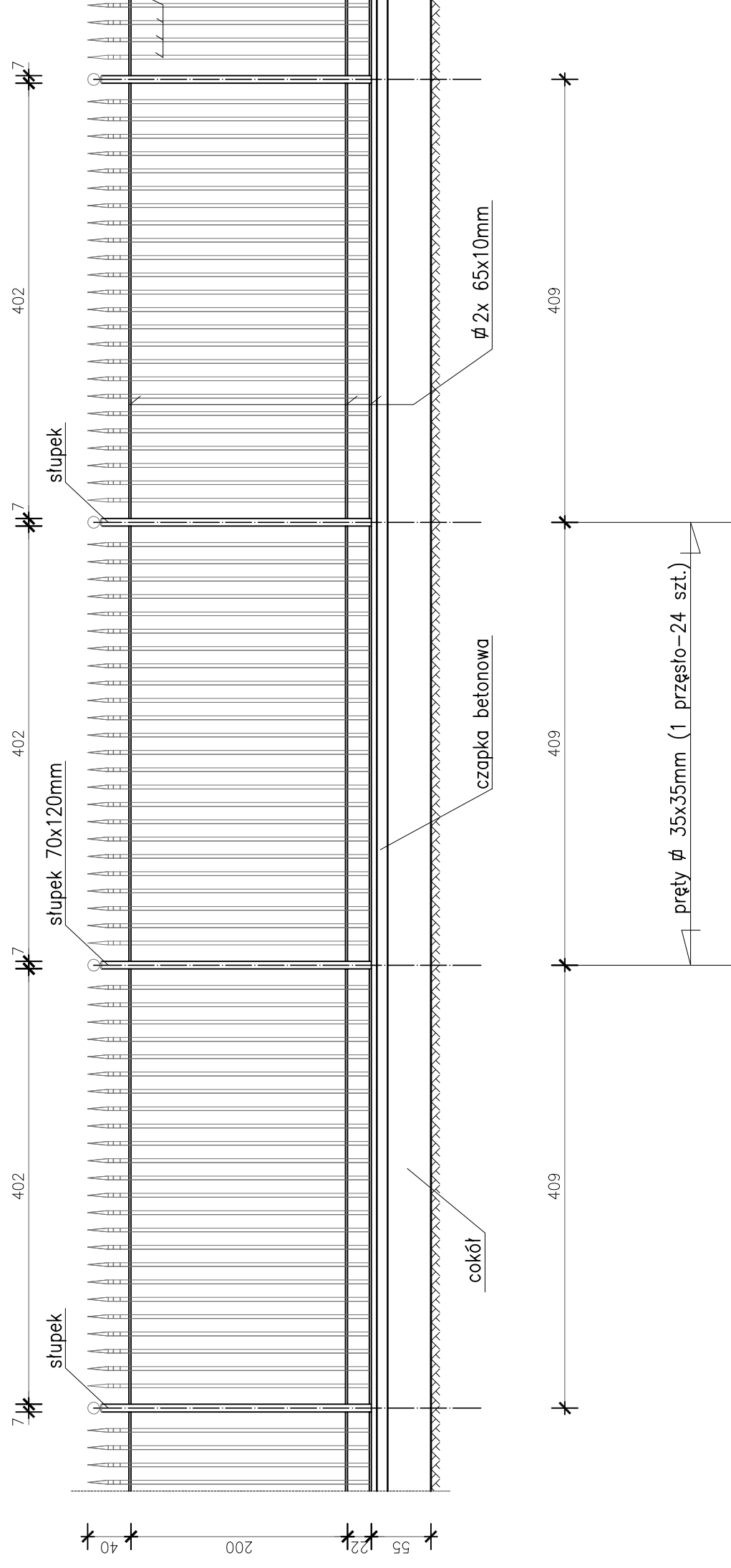


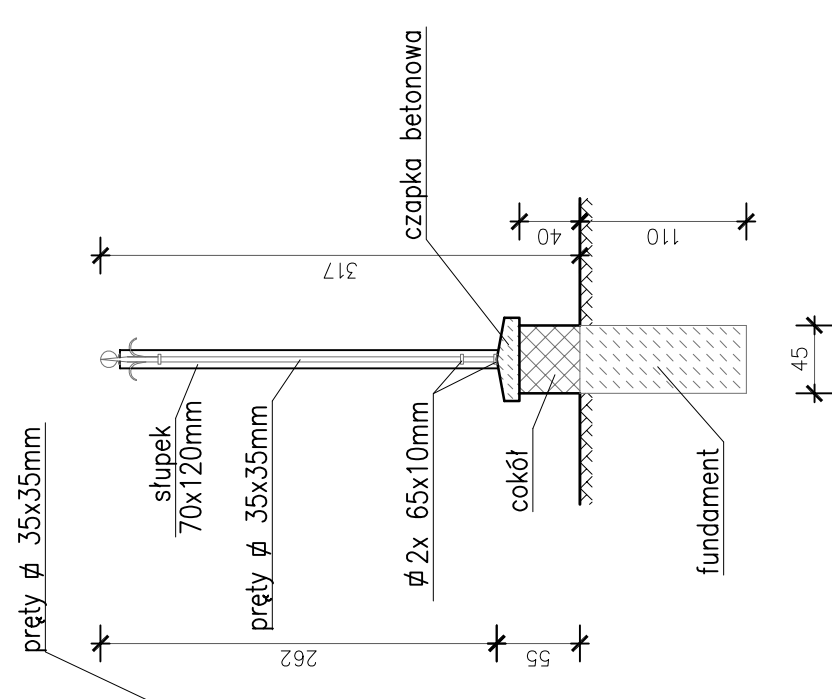
WIDOK I PRZEKRÓJ OGRODZENIA

SKALA 1:50

Widok ogrodzenia



Przekrój



— kula wieńcząca stupek ϕ 110mm

Investor:	Muzeum Wojska Polskiego	Data opracowania:	Wrzesień 2011
Nazwa i adres inwestycji:	Remont ogrodzenia położonego u podnóża skarpy przy wschodniej granicy działki nr 4/1 Al. Jerozolimskie 3, 00-495 Warszawa	Nr rysunku:	1:50
Rodzaj opracowania:	PROJEKT BUDOWLANY	Nr rysunku:	2
Nazwa rysunku:	WIDOK I PRZEKRÓJ OGRODZENIA		
Funkcja:	imię i nazwisko	Nr uprawnień	Podpis
Projektant:	mgr inż. Leszek Hylński	2306/Lb/84	