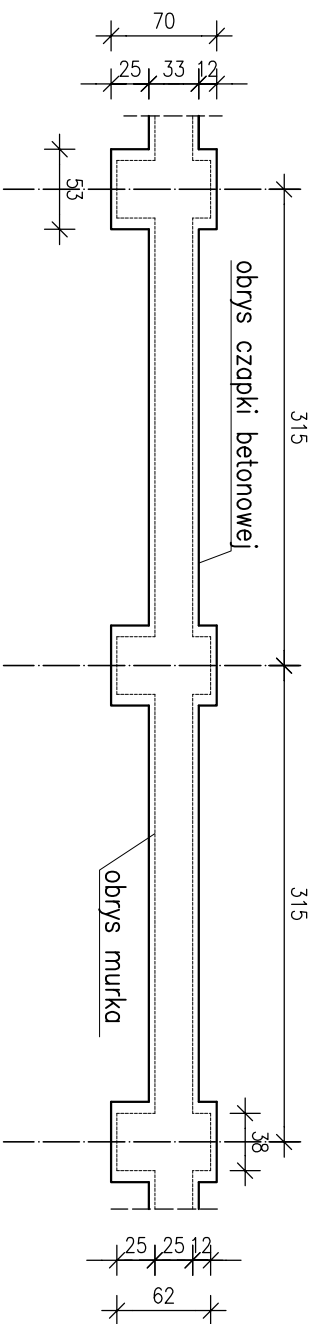
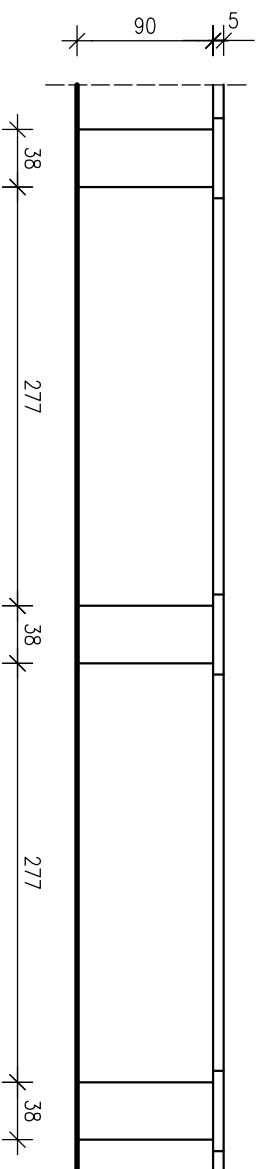


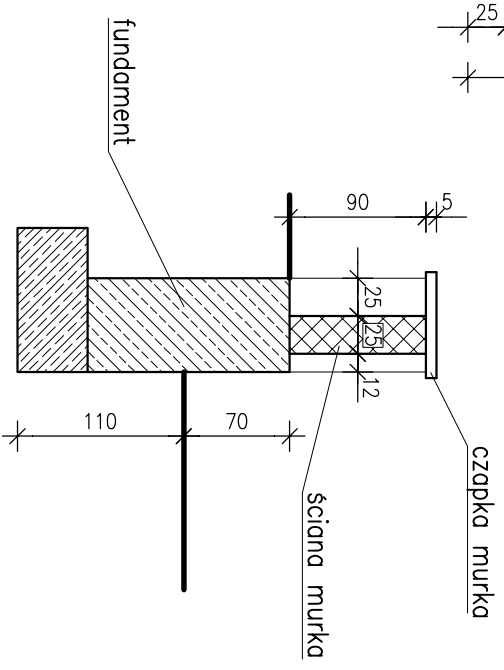
Widok z góry



Widok z boku



Przekrój



Investor: Muzeum Wojska Polskiego		Data opracowania:	
Nazwa i adres inwestycji: Remont murka na terenie ekspozycji plenerowej na dziedzińce nr 4/1 Al. Jerozolimskie 3, 00-495 Warszawa		Wrzesień 2011	
Rodzaj opracowania: PROJEKT BUDOWLANY		Skala rysunku:	
Nazwa rysunku: WIDOK I PRZEKRÓJ MURKA		1:50	
Funckja: Inż i nazwisko		Nr uprawnień:	
mgr inż. Leszek Hyłński			
Projektant: Leszek Hyłński		Podpis:	
		Nr rysunku:	
		2	